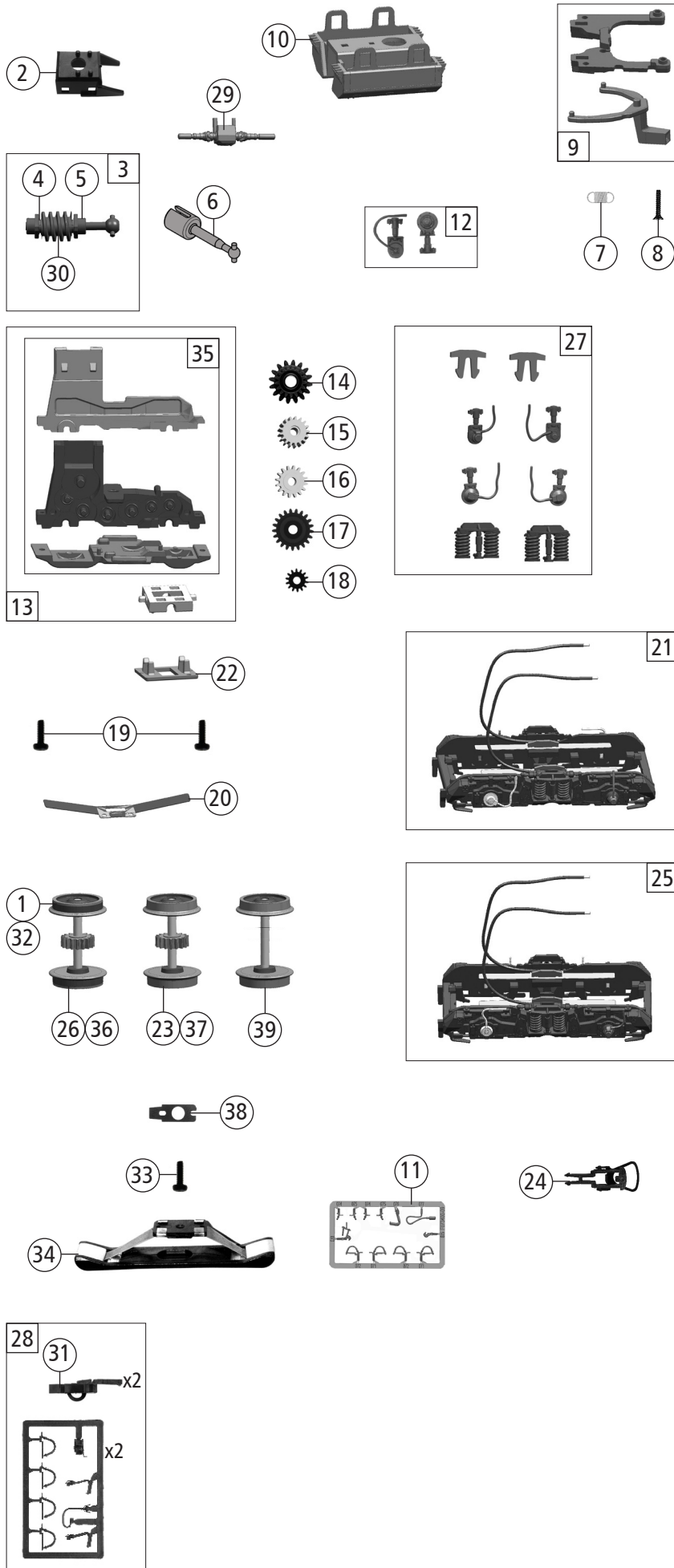


Pos. Nr. Pos.no.	Beschreibung Description	Art.-Nr. Art.no.	Preisgruppe Price bracket
1	Gehäuse kpl. Betr.nr. 210 007-1 Body ass. loco no. 210 007-1	147357	29
2	Dachaufsatz Roof part	147360	7
3	Abgashutze Exhaust silencer	147362	5
4	TS-Fenster Part set window	147361	12
5	TS-Lichtleitern Part set-Light conductor	128441	8
6	Scheibenwischer Windscreen wiper	128443	7
7	Puffer Buffer	88503	5
8	Führerstand Drivers cab	147359	6
9	Lokführer Loco driver	110407	6
10	UIC-Dose UIC-socket	139675	3
11	TS-Griffe Part set-Handles	143712	12
12	Türgriffstange Doorhandrail	128446	6
13	Inneneinrichtung KM Interior	146766	5
14	Platine KM PCB	146457	20
15	Brückenstecker 16PLUX Connector 16 PLUX	133241	10
16	GF-Schraube M1,6x5 mm GF-Screw	115269	3
17	TS-Treppe,Kabel,Handrad Part set steps,cable,handwheel	128439	7
18	Zugheizkupplung+Zugheizdose Heat coupling+Heat socket	128440	5
19	Motor m.2Schwungmasse+Kardanschale KM Motor w. 2flywheels+Cardan reception	146020	25
20	M-Kontaktfeder lang Motor contact spring long	145560	4
21	Kardanschale Cardan bearing	87129	4
22	Grundrahmen Main frame	146455	18
23	TS-Lichtabdeckung Part set light cover	128425	5
24	Umlauf+ Puffertritt Runningboard+ Bufferstep	139673	10
25	Motordistanzplatte Motor spacer plate	146459	7
26	M-Kontaktfeder kurz Motor contact spring short	145561	4
27	Zugfunkantenne Train radio antenna	147358	3
28	Kühlergrill+ Zugfunkantenne Cooler grill+ Train radio antenna	128502	7
Sound			
29	Platine KM PCB	146460	20
30	Lautsprecher Loudspeaker	129524	13
31	Sounddecoder Sounddecoder	129000	39

Änderungen in Konstruktion und Ausführung vorbehalten
We reserve the right to change the construction and specification



Pos. Nr. Pos.no.	Beschreibung Description	Art.-Nr. Art.no.	Preisgruppe Price bracket
70764	DB BR 210	==	
70765		==	🔊
78765		~	🔊
1	Hafringsatz 10,3-12,8mm 10Stk. Set with traction ties 10pieces	40069	---
2	Schneckendeckel Worm cover	121285	4
3	Schneckensatz Worm set	113705	13
4	Beilagscheibe Washer	86108	3
5	Lager für Schneckenachse Bearing for worm axle	89749	6
6	Kardanwelle Cardan shaft	146458	5
7	Zugfeder Tension spring	86208	3
8	SK-Schraube M1,6x7 mm SK-Screw	116493	3
9	Deichsel und Kulisse Drawbar and backdrop	128422	7
10	Dieseltank Dieseltank	147356	6
11	TS - Bremsschläuche + Zughaken Part set of brake tubes & coupling hooks	139832	7
12	Achslager vorne links und rechts Front axle bearing left and right	139668	7
13	TS-Getriebe 4-tlg. Part set gear 4-parts	139718	15
14	Schneckenrad doppelt Worm gear	86419	6
15	Zahnrad Z=17 Gear Z=17	106722	4
16	Zahnrad Z=16 Gear Z=16	117617	3
17	Zahnrad Z=21 G/M=0,4 Gear Z=21 G/M=0,4	86414	3
18	Zahnrad Z=14 Gear Z=14	111115	3
19	GF-Schraube M1,6x5 mm GF-Screw	115269	3
20	Radkontakt Wheelcontact	128448	5
21	Blende 1 kpl. Bogie 1 ass.	139667	17
22	Achslagerdeckel Axle box cover	128432	5
23	Radsatz m. Zahnrad o. Hafring Wheelset w. gear without traction tyre	128433	11
24	Standardkupplung Standard coupling	89246	6
25	Blende 2 kpl. Bogie 2 ass.	139669	17
26	Radsatz m. Zahnrad m. Hafring Wheelset w. gear w. traction tyre	128435	12
27	TS-Blende Part set-Bogie	136957	8
28	Zurüstbeutel Bag w. accessories	134386	15
29	Kardanwellenattrappe Cardan shaft dummy	56451000	5
30	Schnecke Wormgear	86704	6
31	Kurzkupplung Short coupling	115550	6
AC - Wechselstrom			
32	Hafringsatz 10,3-12,4mm 10Stk. Set with traction ties 10pieces	40074	---
33	GF-Schraube M1,6x5 mm GF-Screw	115269	3
34	Schleifer 42mm Slider	86030	14
35	Getriebebesatz 3tlg. Part set gear 3-parts	128450	13
36	Radsatz m. 2Hafringe m. Zahnrad AC Wheelset w. 2traction ties w. gear	128451	12
37	Radsatz o. Zahnrad o. Hafring Wheelset without gear without traction tyre	112685	10
38	Schleiferauflagekontakt Contact	115560	5
39	Radsatz m. Zahnrad o. Hafring AC Wheelset w. gear without traction tyre	128452	11